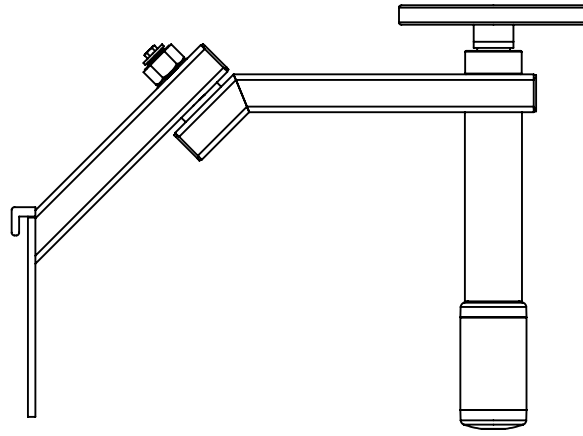
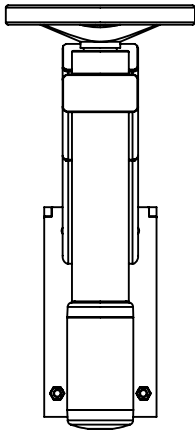
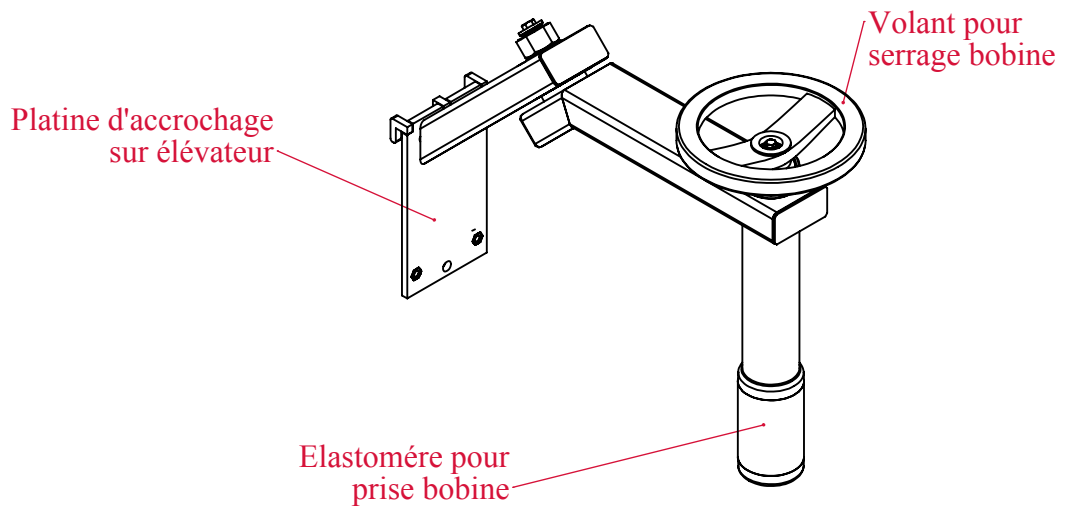
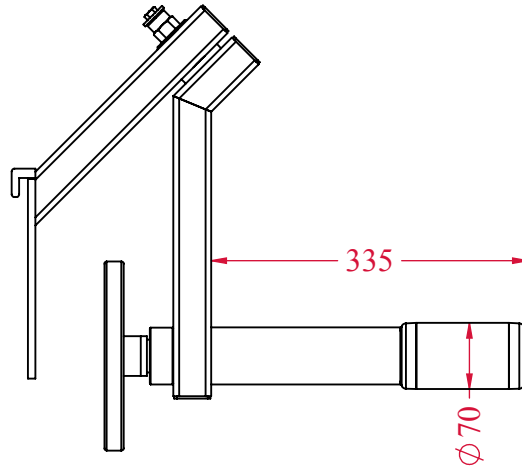


**POSITION VERTICALE**



**POSITION HORIZONTALE**



Dessinateur:  
PL

Article:  
D11-220

Fichier:  
Z:\PLANS\SOLIDWORKS\D11 - OUTILLAGES ELEVATEURS\STANDARD\D11-220 (prise mandrin ø76).

**DIMTECH SAS**  
1, avenue Guy Denis  
77910 VARREDDES  
Tél: 01 64 35 02 61  
Fax: 01 64 35 52 68  
contact@dimitro.fr

PRISE PAR MANDRIN ø70

Date:  
19/02/2016

Indice :  
O R