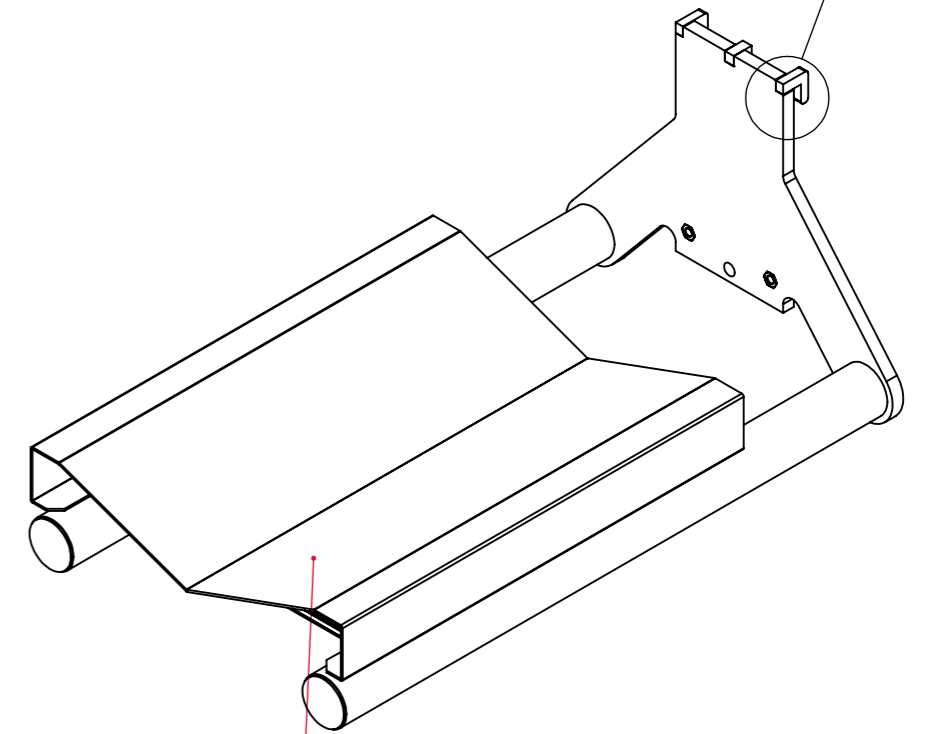
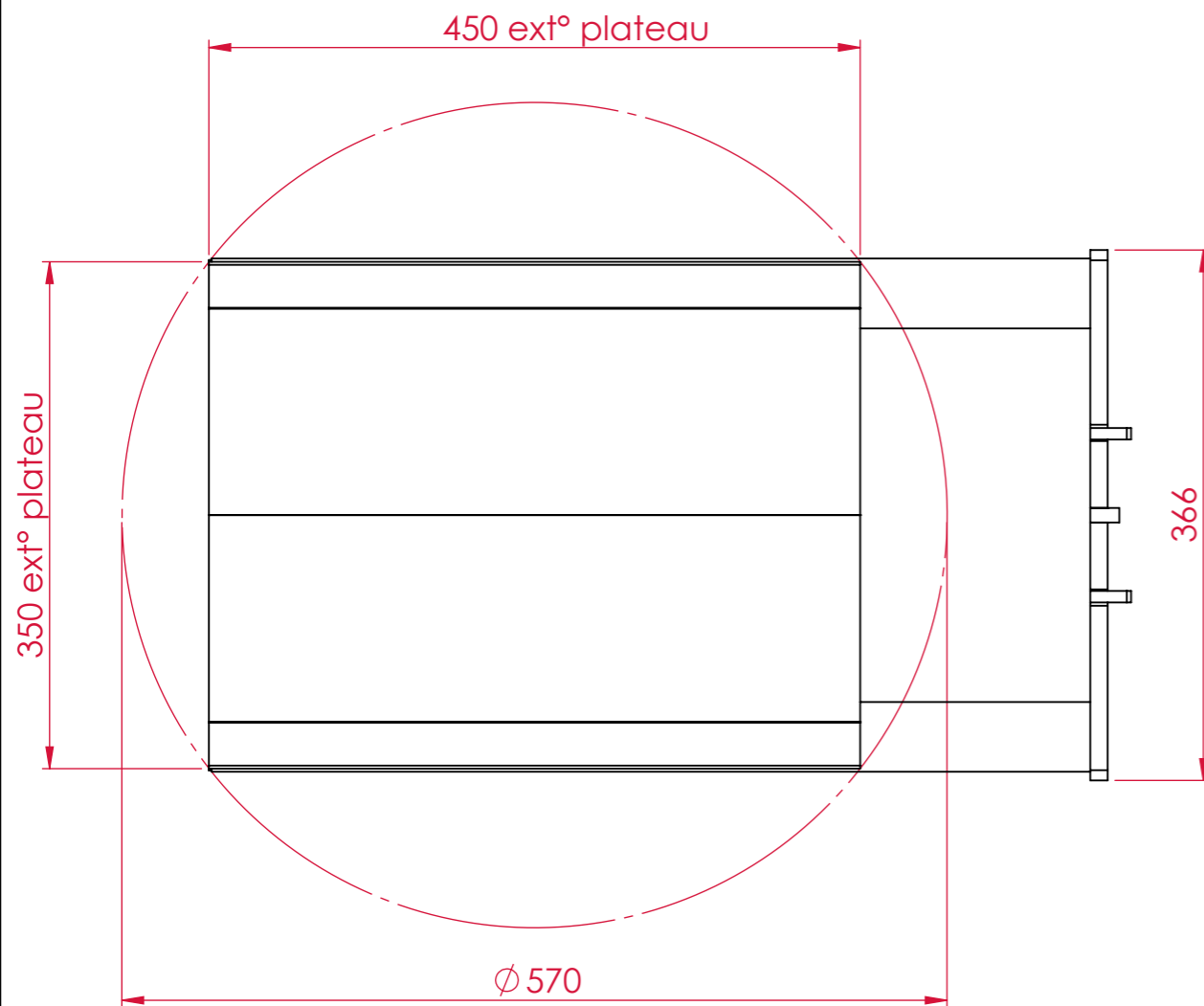
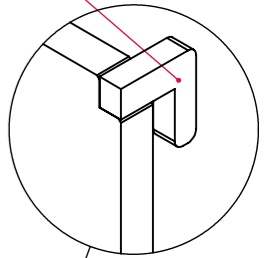



COUPE U-U

Système accrochage classique



Plateau rotatif à 360°
(sans verrouillage)

Indice A : modification orientation plateau pehd (13/10/15)

	Dessinateur: PL	Article: D11-500	Fichier: Z:\PLANS\SOLIDWORKS\D11 - OUTILLAGES ELEVATEURS\STANDARD\D11-500 (Plateau pivotant)	
	DIMTECH SAS 1, avenue Guy Denis 77910 VARREDES Tél: 01 64 35 02 61 Fax: 01 64 35 52 68 dimitro@dimitro.fr			PLATEAU EN V PIVOTANT
				Indice : A