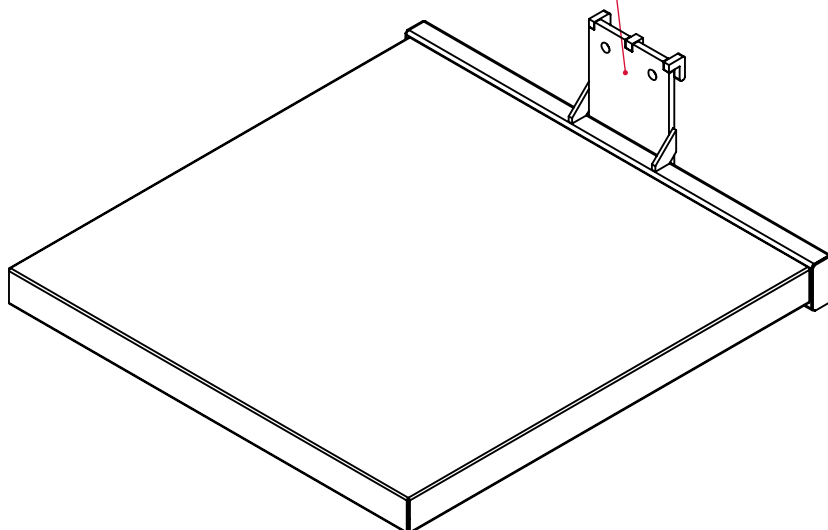


Réalisation en inox 304L

Système d'accrochage sur élévateur



Dessinateur:  
PL

Article:  
D11-660

Fichier:  
Z:\PLANS\SOLIDWORKS\D11 - OUTILLAGES ELEVATEURS\STANDARD\D11-660 (Plateau 600x600 - 200Kg)

**DIMTECH SAS**  
1, avenue Guy Denis  
77910 VARREDDES  
Tél: 01 64 35 02 61  
Fax: 01 64 35 52 68  
contact@dimitro.fr

FOURCHE PLATEAU 600x600 - 200Kg

Date:  
15/03/2017

Indice :  
O R