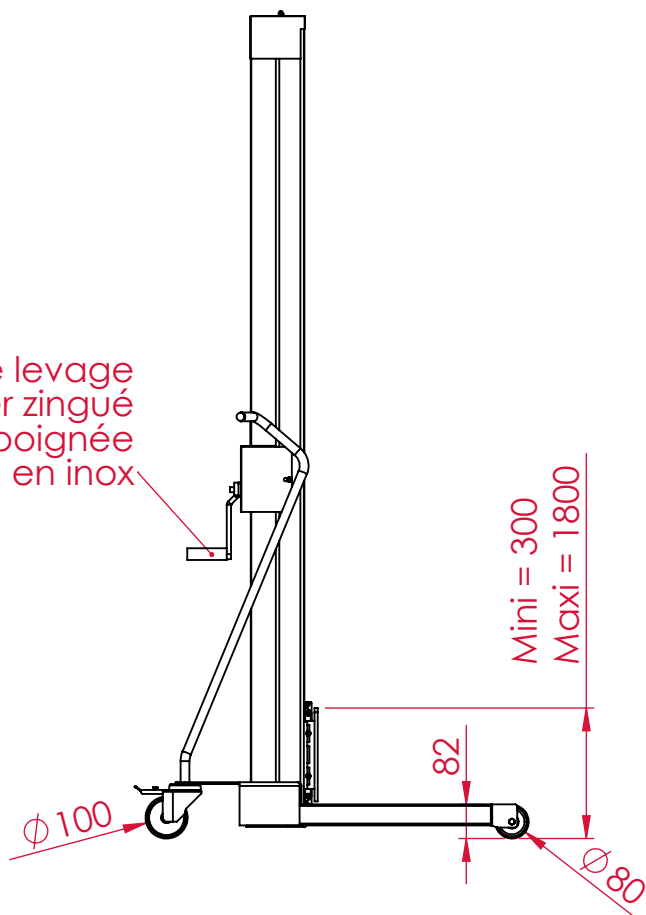
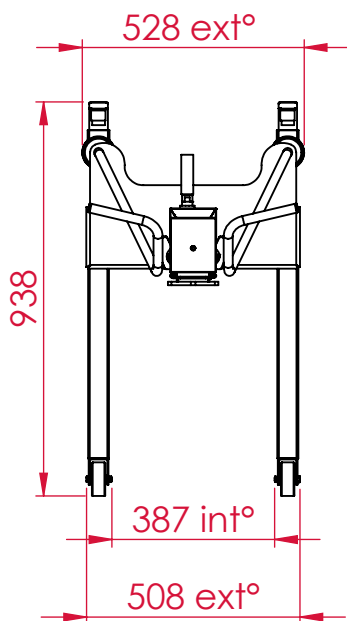


Treuil de levage
en acier zingué
avec poignée
en inox



Mini = 300
Maxi = 1800



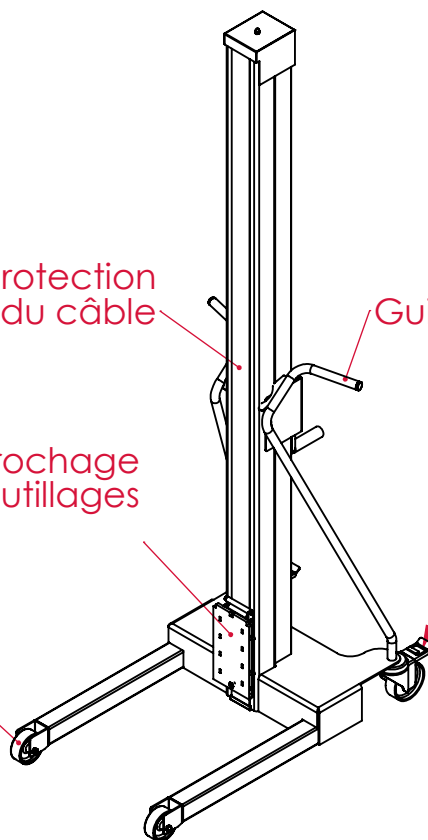
Bande de protection
du câble

Guidon

Platine d'accrochage
pour outillages

Roues avant fixes

Roues arrières
pivotantes frein



Dessinateur:
PL

Article:
D15-100

Fichier:

Z:\PLANS\SOLIDWORKS\D15 - COLONNE MOBILE MANUELLE\D15 - STANDARD\D15-100 (ELEV 100 H2000)

DIMTECH SAS
1, avenue Guy Denis
77910 VARREDES
Tél: 01 64 35 02 61
Fax: 01 64 35 52 68
contact@dimitro.fr

COLONNE ELEVATRICE MANUELLE INOX 100Kg H2000

Date:
28/01/2016

Indice :
O R