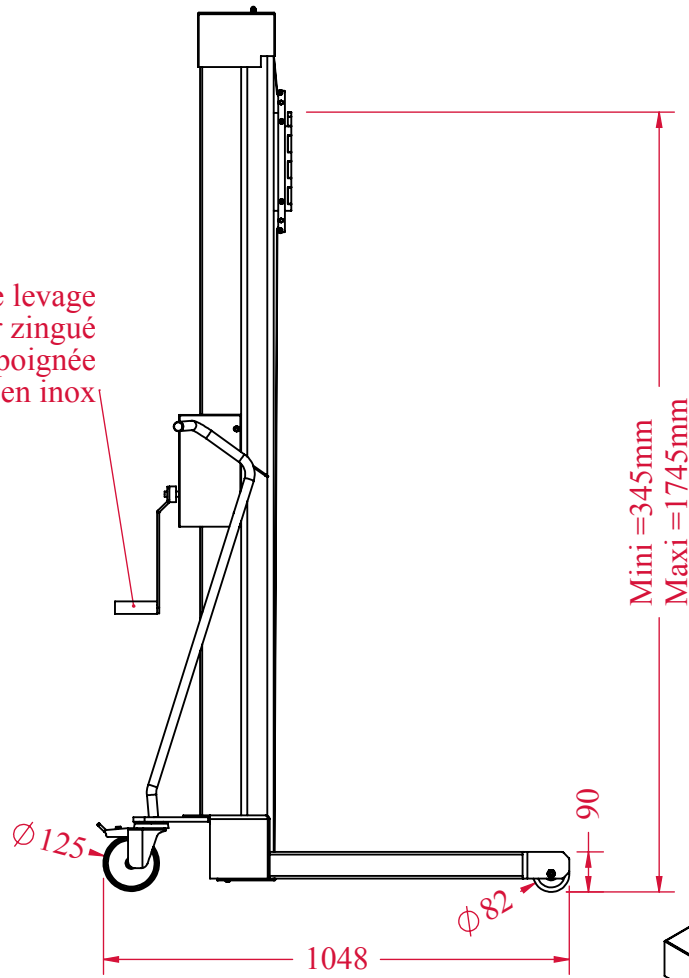
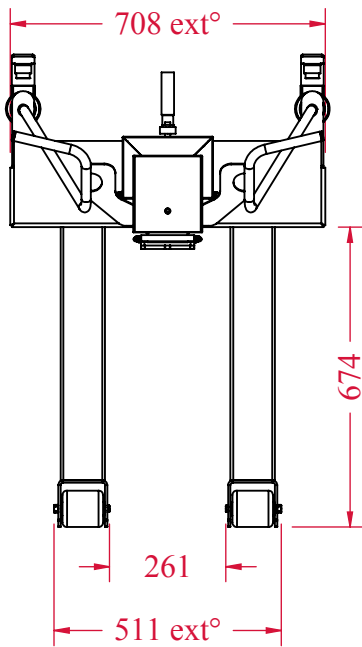


Treuil de levage  
en acier zingué  
avec poignée  
en inox



Mini = 345mm  
Maxi = 1745mm



Platine d'accrochage  
pour outillages

Bande de protection  
du câble

Guidon

Galets fixes

Roues pivotantes frein



Dessinateur:  
PL

Article:  
D15-200

Fichier:

Z:\PLANS\SOLIDWORKS\D15 - COLONNE MOBILE MANUELLE\D15 - STANDARD\D15-200 (ELEV 200 H2000)

**DIMTECH SAS**  
1, avenue Guy Denis  
77910 VARREDDES  
Tél: 01 64 35 02 61  
Fax: 01 64 35 52 68  
contact@dimitro.fr

COLONNE ELEVATRICE MANUELLE INOX 200KG

Date:  
28/01/2016

Indice :  
O R