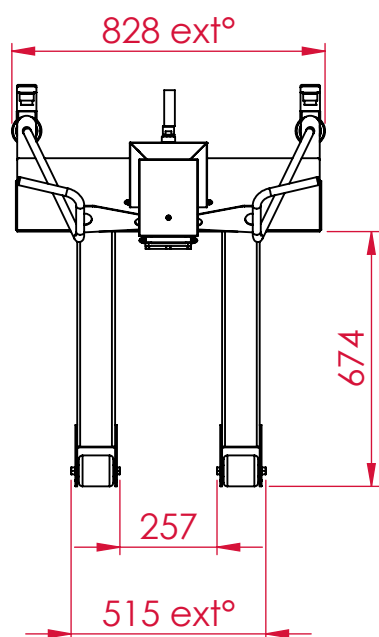
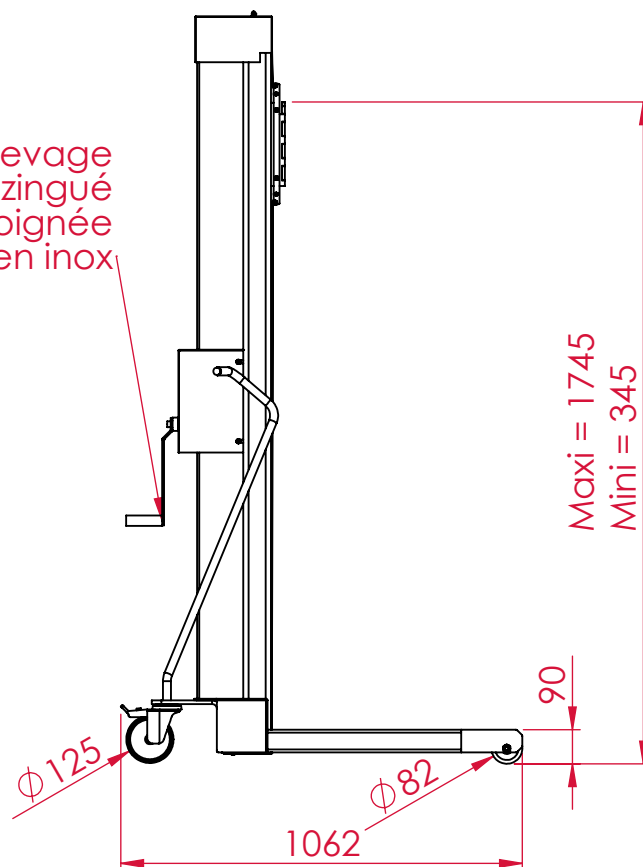


Treuil de levage  
en acier zingué  
avec poignée  
en inox



Platine d'accrochage  
pour outillages

Guidon

Bande de protection  
du câble

Galets fixes

Roues pivotantes frein



Dessinateur:  
PL

Article:  
D15-300

Fichier:

Z:\PLANS\SOLIDWORKS\D15 - COLONNE MOBILE MANUELLE\D15 - STANDARD\D15-300 (300 plié H2000)

**DIMTECH SAS**  
1, avenue Guy Denis  
77910 VARREDDES  
Tél: 01 64 35 02 61  
Fax: 01 64 35 52 68  
contact@dimitro.fr

COLONNE ELEVATRICE MANUELLE INOX 300Kg

Date:  
28/01/2016

Indice :  
O R