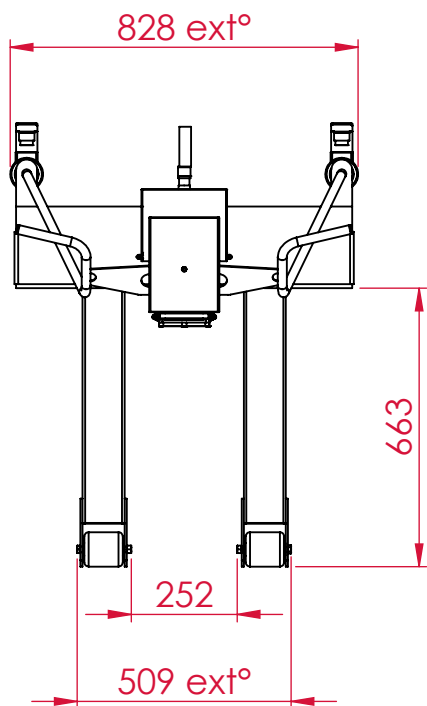
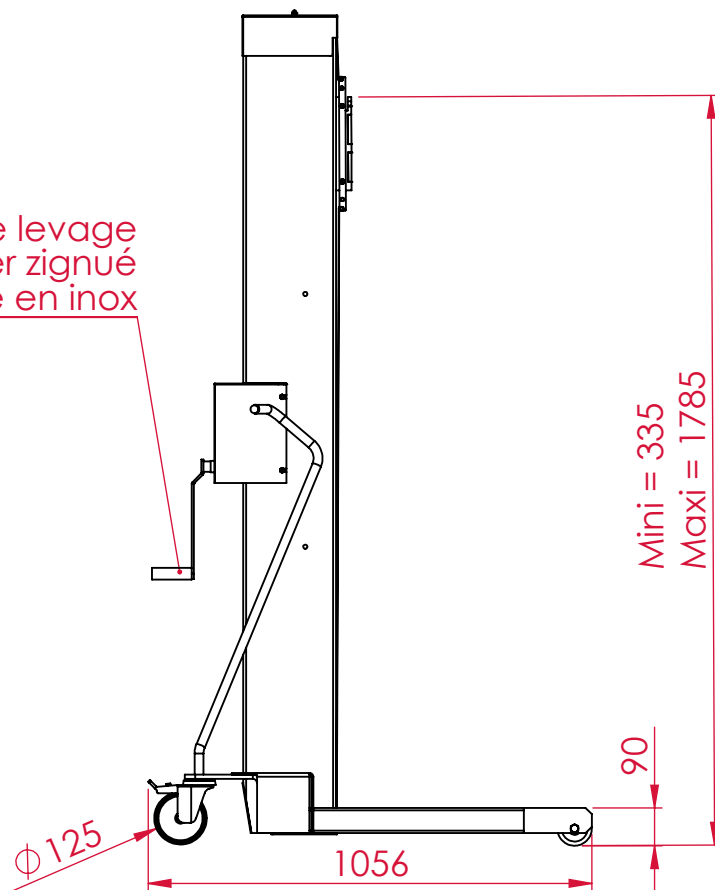


Treuil de levage en acier zingué et poignée en inox



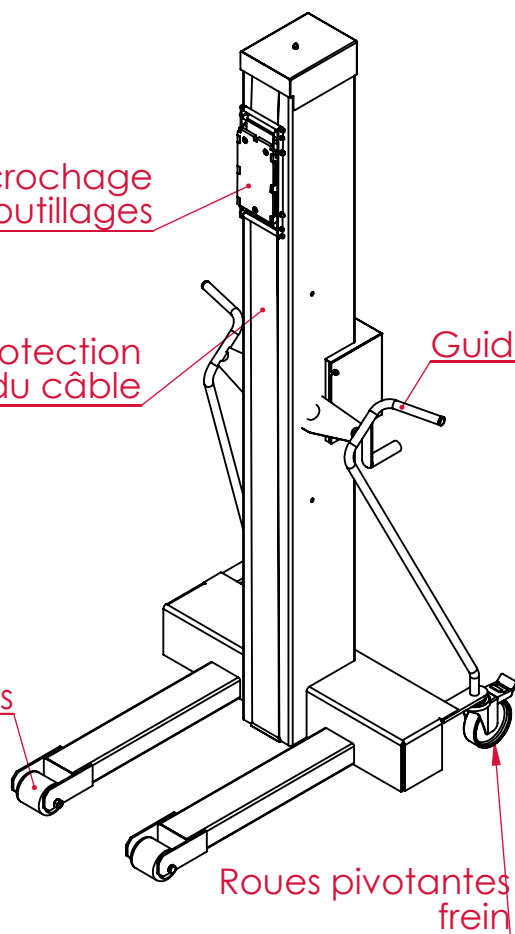
Platine d'accrochage pour outillages

Bande de protection du câble

Guidon

Galets fixes

Roues pivotantes frein



Dessinateur:  
PL

Article:  
D15-400

Fichier:

Z:\PLANS\SOLIDWORKS\D15 - COLONNE MOBILE MANUELLE\D15 - STANDARD\D15-400 (300 R H2000).

**DIMTECH SAS**  
1, avenue Guy Denis  
77910 VARREDES  
Tél: 01 64 35 02 61  
Fax: 01 64 35 52 68  
contact@dimitro.fr

COLONNE ELEVATRICE MANUELLE INOX 300Kg

Date:  
15/02/2016

Indice :  
O R