
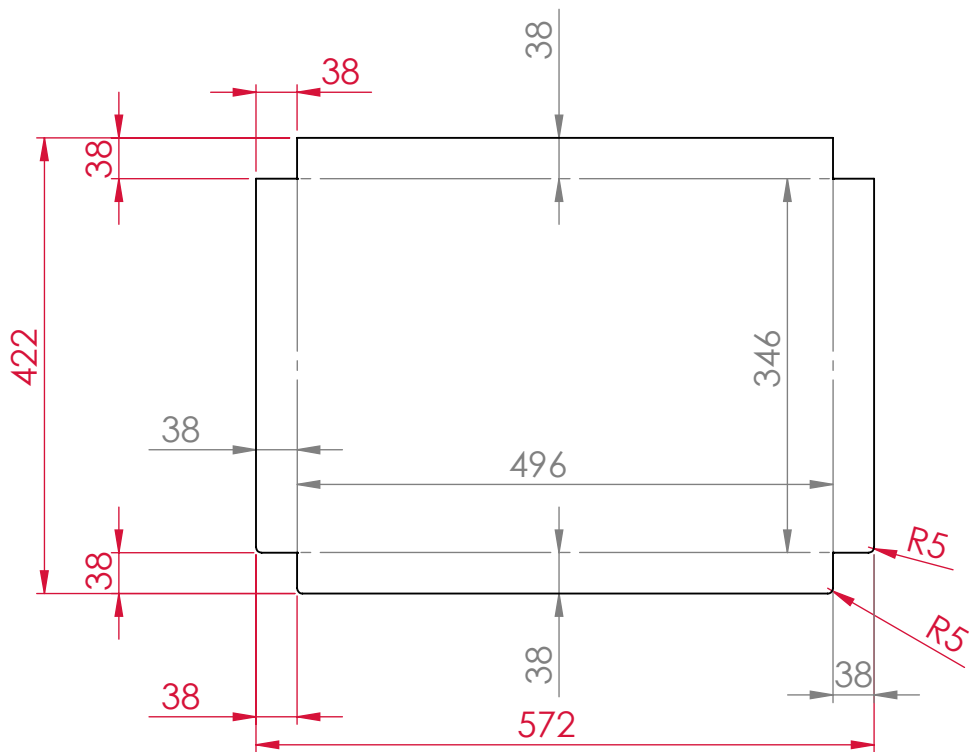
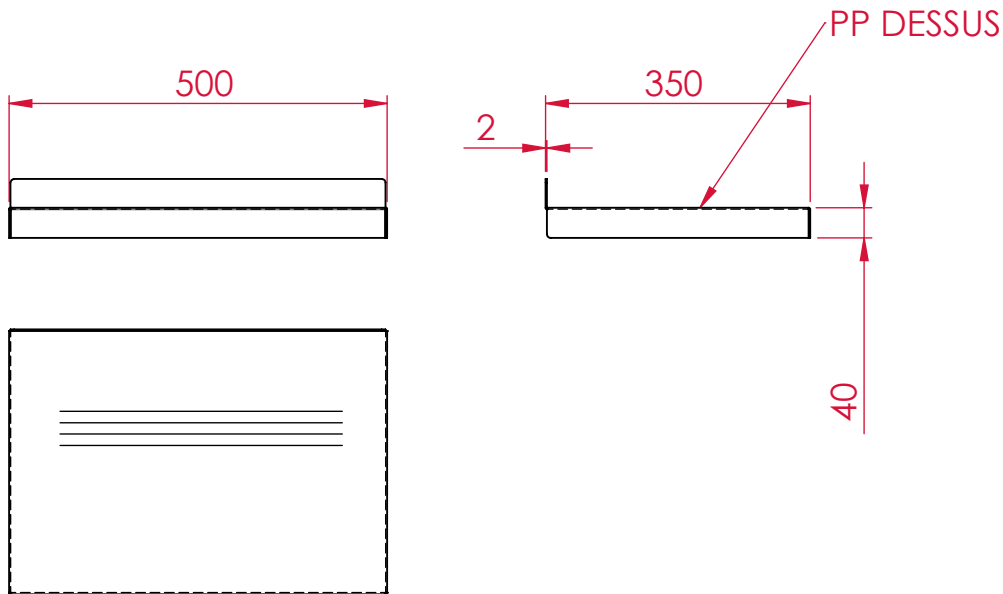
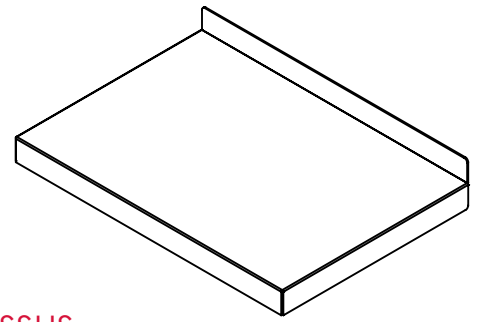


| No. article | Numéro de pièce            | Description                    | Quantité |
|-------------|----------------------------|--------------------------------|----------|
| 9           | Etagere tole_D23-100       | Tôle inox 304L S4+PVC 20/10    | 1        |
| 10          | Bande_D23-100              | Tôle inox 304L 2B+PVC ép 20/10 | 2        |
| 11          | Tôle fixe_D23-100          | Tôle inox 304L 2B+PVC ép 30/10 | 2        |
| 12          | support_D23-100            | Tôle inox 304L 2B+PVC ép 30/10 | 4        |
| 5           | ISO 7380 - M8 x 25 --- 25N |                                | 2        |
| 6           | Washer ISO 7089 - 8        |                                | 2        |
| 7           | ISO 10512-M8x1.0-N         |                                | 2        |
| 8           | ISO 4029 - M5 x 5-N        |                                | 2        |
| 13          | lg 300                     | Tôle inox 304L 2B+PVC ép 40/10 | 2        |

|   |  |                     |  |
|---|--|---------------------|--|
|  | Dessinateur:<br>VD   | Article:<br>D23-100 | Fichier:<br>Z:\PLANS\SOLIDWORKS\D23 - ETAGERES MURALES\STANDARD\D23-100 - ETAGERE RABATTABLE 500x350mm |
|   | DIMTECH SAS<br>1, avenue Guy Denis<br>77910 VARREDES<br>Tél: 01 64 35 02 61<br>Fax: 01 64 35 52 68<br>dimitro@dimitro.fr |                     | ETAGERE RABATTABLE 500x350<br>Date:<br>16/12/2015<br>Indice :<br>O R                                   |



| F                    | Description                    | Quantité |
|----------------------|--------------------------------|----------|
| Etagere tole_D23-100 | Tôle inox 304L S4+PVC<br>20/10 | 1        |



Dessinateur: VD  
Article: D23-100

**DIMTECH SAS**  
1, avenue Guy Denis  
77910 VARREDDES  
Tél: 01 64 35 02 61  
Fax: 01 64 35 52 68  
dimitro@dimitro.fr

Fichier:  
Z:\PLANS\SOLIDWORKS\D23 - ETAGERES MURALES\STANDARD\D23-100 - ETAGERE RABATTABLE 500x350mm\

ETAGERE RABATTABLE 500x350

Date:  
16/12/2015

Indice :  
O R

